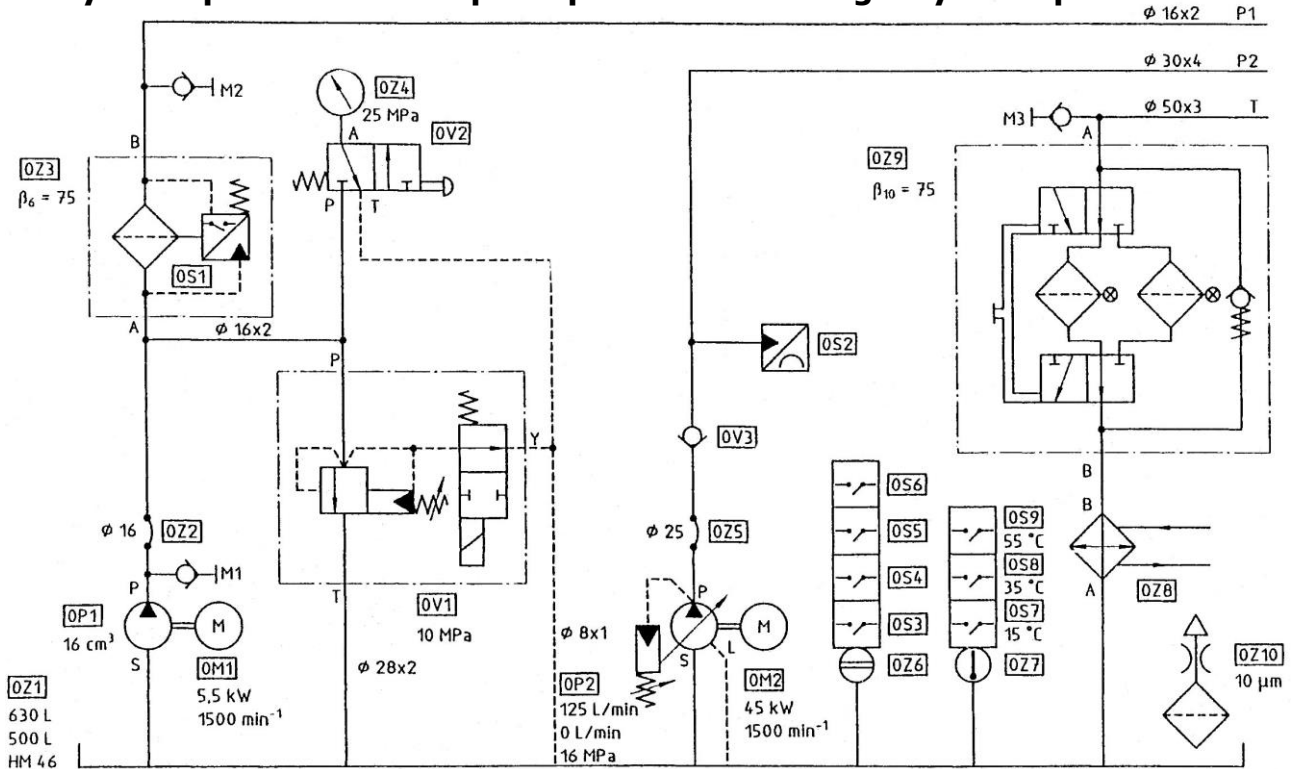
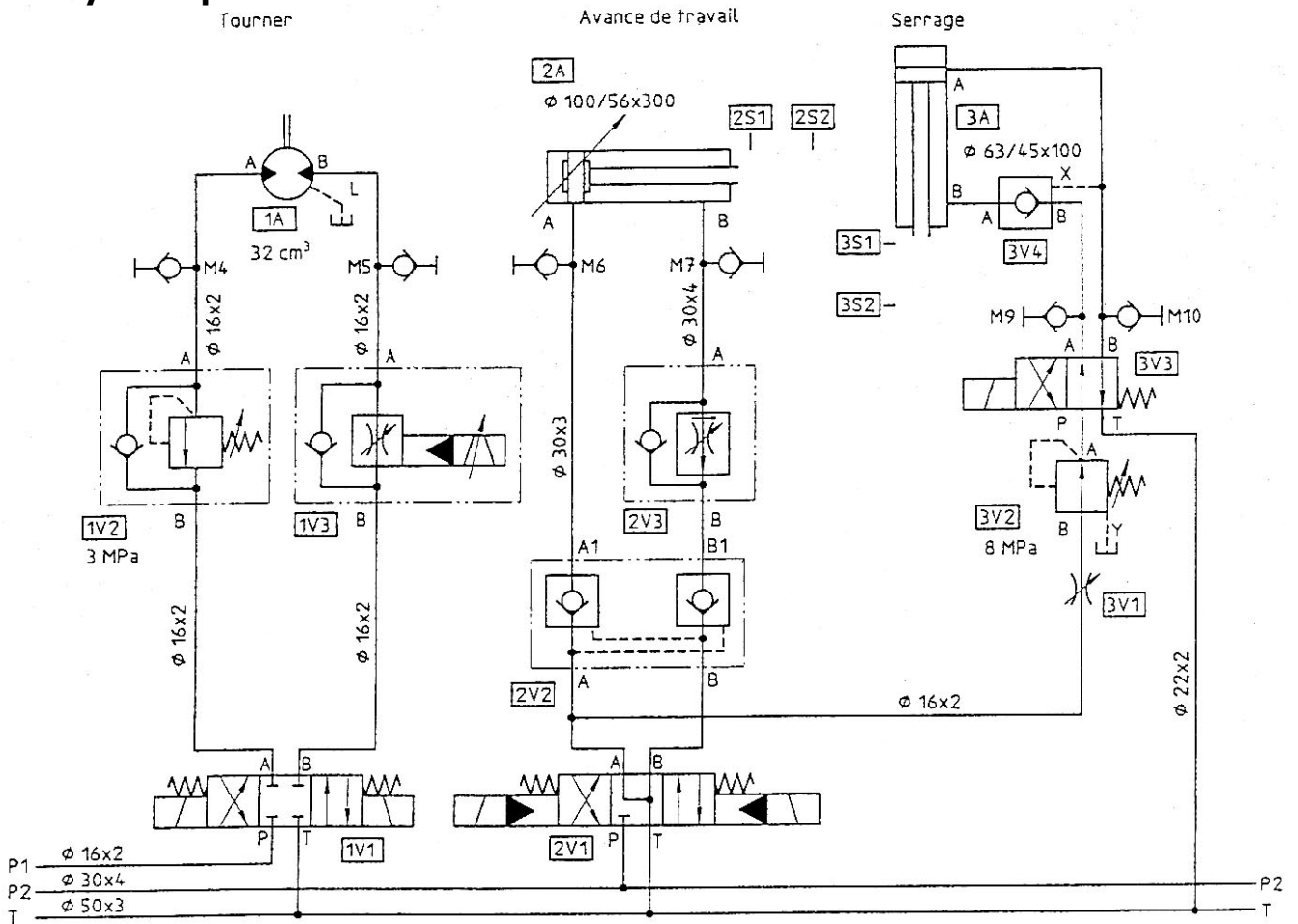


LE REPERAGE NORMALISE

Circuit hydraulique folio 1 : Groupe de production d'énergie hydraulique



Circuit hydraulique folio 2



Tous les composants sont repérés. Pouvez vous en tirer une règle?

Règles d'indentification

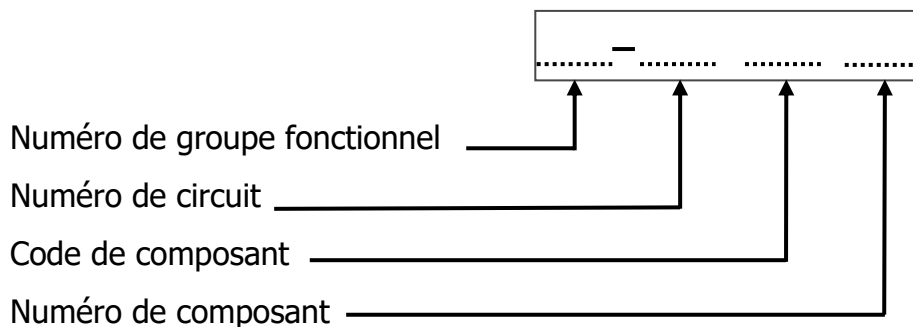
Généralités :

Un code d'identification pour les appareils doit être utilisé sur un schéma de circuit à côté de leur symbole respectif. Cette identification doit être utilisée sur tous les documents connexes.

Code d'identification des composants :

(à l'exception des tuyauteries et raccords)

Le code d'identification suivant doit être utilisé pour les composants si aucun autre code n'est stipulé. Le code d'identification doit comporter les éléments encadrés suivant :



Signification du code d'identification

Numéro du groupe fonctionnel :

Ce code se compose de chiffre commençant par 1. Ce numéro de groupe fonctionnel doit être utilisé dès que le circuit comporte plus d'une installation.

Numéro de circuit :

Ce code est composé de chiffres. Il est préférable de commencer par 0 pour tous les accessoires disposés sur le groupe générateur ou des sources d'alimentation. La numérotation s'effectue de manière continue pour chaque circuit.

Code du composant :

Chaque composant doit être identifié clairement par un code conforme à la liste suivante :

Pompes et compresseurs : P

Actionneurs : A

Moteurs d'entraînement : M

Capteurs : S

Distributeurs : V

Autres appareils : Z ou autre lettre, sauf celles utilisées ci-dessus

Numéro de composant :

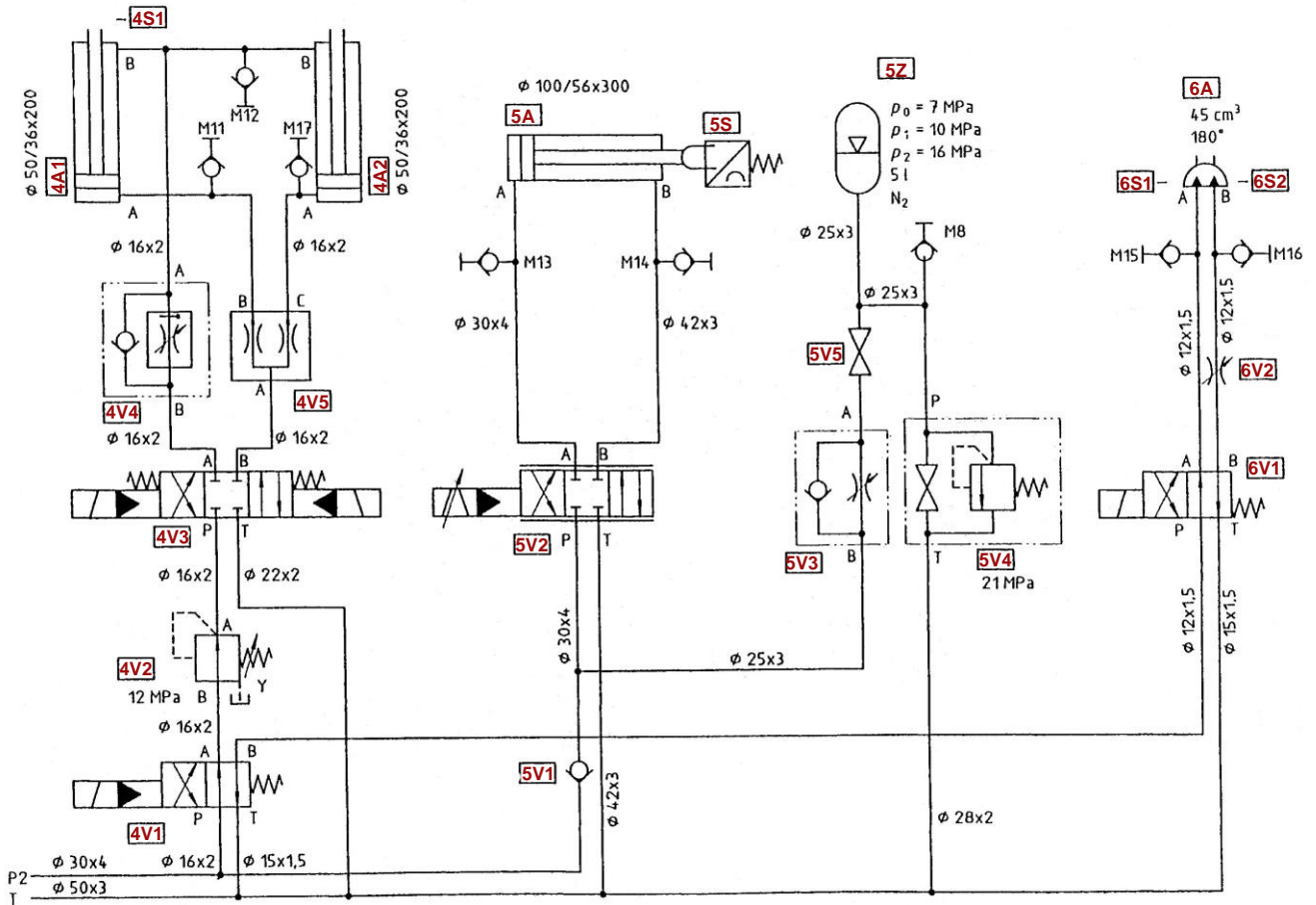
Ce code est composé de chiffre commençant par 1 en numérotation continue

Exercice : Circuit hydraulique folio 3

-4S2 Levage

Avance de travail

Transfère

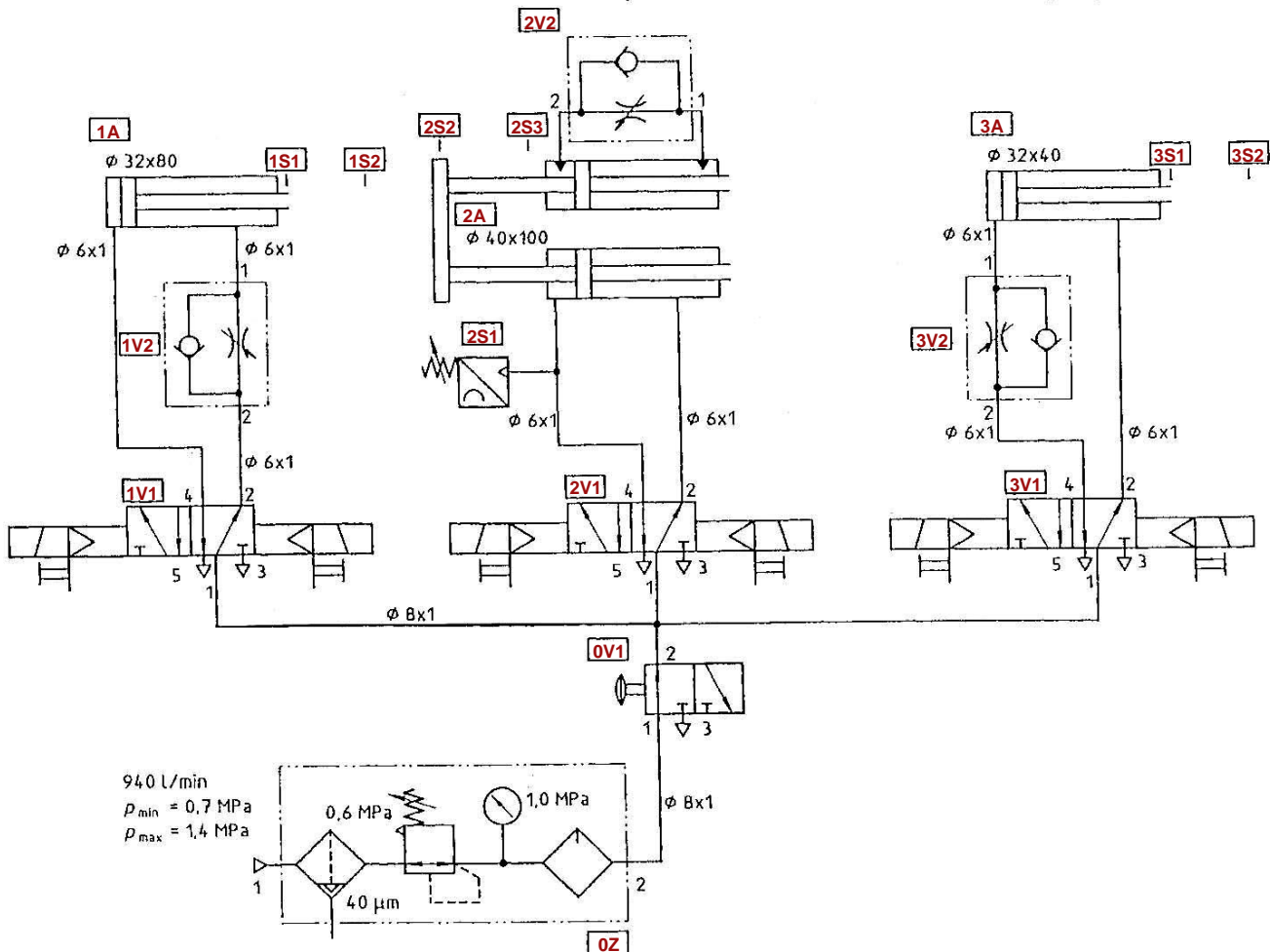


Evaluation : Circuit pneumatique

Insérer/serrage

Percage

Table de guidage



Nomenclature simplifiée

Groupe hydraulique

0Z1 réservoir
 0Z2 flexible
 0Z3 ensemble filtre
 0Z4 manomètre
 0Z5 flexible
 0Z6 indicateur de niveau
 0Z7 indicateur de température
 0Z8 refroidisseur par fluide
 0Z9 ensemble filtre
 0Z10 renifleur de réservoir

0P1 pompe
 0P2 pompe

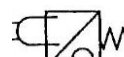
0M1 moteur électrique
 0M2 moteur électrique

0S1 capteur de pression TOR
 0S2 capteur de pression Analogique
 0S3 capteur de niveau
 0S4 capteur de niveau
 0S5 capteur de niveau
 0S6 capteur de niveau
 0S7 capteur de température
 0S8 capteur de température
 0S9 capteur de température

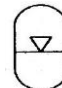
Circuit hydraulique

1V1 distributeur 4/3
 1V2 limiteur de pression
 1V3 limiteur de débit
 2V1 distributeur 4/3
 2V2 clapet piloté double
 2V3 limiteur de débit
 3V1 limiteur de débit
 3V2 réducteur de pression, détendeur
 3V3 distributeur 4/2
 3V4 clapet piloté

1A moteur hydraulique à 2 sens de rotation
 2A vérin linéaire à amortissement réglable
 3A vérin linéaire

 capteur d'effort analogique

 diviseur de débit

 accumulateur hydrau-pneumatique

 Vérin rotatif

Exemples de code d'identification

Par exemple usine, ligne de production

Numéro de groupe fonctionnel

Numéro de circuit

Code composant

Numéro composant

